

ИЗВЕЩАТЕЛЬ ПОЖАРНЫЙ ИП 212-ЗСУ

Паспорт
ИРСЭ 425.231.000 ПС

Сертификат соответствия
РОСС RU. ББО5. Н00250

Сертификат пожарной безопасности
ССПБ RU. ОПОО2. В.00553

194156, Санкт-Петербург, 156, а/я 41
ЗАО «ИФ «ИРСЭТ-Центр»
(812) 244-25-65
(812) 244-25-70
irset@center.fi.ru

Санкт-Петербург

2001

1. ВВЕДЕНИЕ

Настоящий паспорт ИРСЭ 425.231.000 ПС распространяется на извещатель пожарный ИП212-ЗСУ (в дальнейшем извещатель) и предназначен для изучения его устройства, установки, эксплуатации, транспортирования и хранения.

2. НАЗНАЧЕНИЕ

2.1. Извещатель предназначен для обнаружения загораний, сопровождающихся появлением дыма в закрытых помещениях зданий и сооружений различного назначения.

2.2. При возникновении дыма в зоне расположения извещателя он формирует электрический сигнал о возникшем пожаре, регистрируемый приемно-контрольным прибором.

2.3. Извещатель не реагирует на изменение в широких пределах температуры, влажности, фоновой освещенности от естественных или искусственных источников света.

2.4. При установке извещателя в помещениях с подвесными потолками он может быть использован для одновременной защиты как под-, так и надпотолочного пространства.

2.5. Извещатель предназначен для круглосуточной и непрерывной работы с приемно-контрольными пультами, отечественного и импортного производства, обеспечивающими напряжение питания в шлейфе в диапазоне от 9 до 28 В и воспринимающими сигнал о срабатывании пожарного извещателя в виде скачкообразного уменьшения внутреннего сопротивления в прямой полярности до величины менее 450 Ом. Например, с адресным прибором приемно-контрольным пожарным ППКП 019-128-1 "Радуга-2А", с пультом приемно-контрольным ППК-2, с устройством сигнально-пусковым пожарным УСПП 01Л Сигнал-42-01, с прибором приемно-контрольным охранно-пожарным ППКОП0104059-4-1/01 "Сигнал ВК" и другими.

Электрическое питание извещателя и передача сигнала "Пожар" осуществляются по двухпроводному шлейфу сигнализации. Срабатывание извещателя сопровождается включением встроенного в него оптического индикатора.

Извещатель имеет встроенную защиту от перегрузки при срабатывании, ограничивающую протекание тока через извещатель величиной не более 30 мА.

2.4. Извещатель рассчитан на непрерывную эксплуатацию при температуре окружающей среды от минус 40 до плюс 60°C и относительной влажности до 95±3% при температуре 35°C.

2.5. Степень защиты оболочки извещателя IP30 по ГОСТ 14254-80.

1.6. Извещатель относится к изделиям с периодическим обслуживанием.

3. ТЕХНИЧЕСКИЕ ДАННЫЕ

3.1. Чувствительность (порог срабатывания) извещателя соответствует концентрации дыма, обеспечивающей ослабление светового потока в пределах от 0,05 до 0,2 дБ/м.

3.2 При установке извещателя в подвесной потолок он обеспечивает возможность одновременной защиты объемов под и над подвесным потолком при высоте межпотолочного пространства до 1 м.

3.3. Извещатель имеет встроенную оптическую индикацию срабатывания и обеспечивает возможность подключения выносной оптической сигнализации.

3.4. Электрическое питание извещателя осуществляется постоянным напряжением 9 - 28 В с возможной переполюсовкой питающего напряжения длительностью до 100 мс с частотой повторения не более 1,5 Гц.

3.5. Выходной электрический сигнал срабатывания извещателя формируется скачкообразным уменьшением внутреннего сопротивления до величины не более 450 Ом при протекании через извещатель тока величиной 20±2 мА.

3.6. Выходной сигнал срабатывания извещателя сохраняется при кратковременных однократных и периодических перерывах в его электропитании длительностью не более 100 мс. Частота повторения перерывов не более 1,5 Гц.

3.7. Сигнал срабатывания извещателя сохраняется после окончания воздействия на него продуктов сгорания. Минимальный ток удержания извещателя в состоянии срабатывания 5 мА. Сброс сигнала срабатывания производится переполюсовкой или отключением питания извещателя на время не менее 2,5±0,5 с.

3.8. Извещатель не срабатывает при кратковременных однократных или периодических перерывах в его электропитании длительностью не более 100 мс с временным интервалом между ними не менее 0,7 с.

3.9. Максимально допустимое значение фоновой освещенности 12 000 лк.

3.10. Мощность, потребляемая извещателем в дежурном режиме при номинальном напряжении 20 В, не более 0,003 Вт.

3.11. Ток, потребляемый извещателем в дежурном режиме при максимальном напряжении питания 28 В, не более 0,11мА.

3.12. Ток, потребляемый извещателем при питании его напряжением обратной полярности, не более 5 мкА.

3.13. Масса извещателя с розеткой не более 0,35 кг.

3.14. Габаритные размеры извещателя с розеткой не более 100 x 100 x 70 мм.

3.15. Извещатель устойчиво работает в условиях климатических воздействий:

температура от минус 40 до плюс 60°C; относительная влажность воздуха до 98% при температуре 35°C без конденсации влаги на конструктивных элементах извещателя; воздушный поток со скоростью до 10 м/с.

3.16. Норма средней наработки извещателя на отказ с учетом технологического обслуживания 60 000 ч.

3.17. Средний срок службы извещателя не менее 10 лет.

4. КОМПЛЕКТ ПОСТАВКИ

4.1. Комплект поставки извещателя должен соответствовать табл. 4.1.

Таблица 4.1

Обозначение документа	Наименование и условное обозначение	Примечание
ИРСЭ 425.231.000	Извещатель пожарный ИП 212-ЗСУ (с розеткой)	Отгрузочная партия
Винт М3*8.36.016 ГОСТ 1491-82 Гайка М3.5.016 ГОСТ 5916-80 Шайба ИРСЭ 745232.000	Комплект монтажных частей	На один извещатель
ИРСЭ 425.231.000 ПС	Паспорт	На отгрузочную партию или на каждые 20 шт.

5. УКАЗАНИЕ МЕР БЕЗОПАСНОСТИ

5.1. По способу защиты от поражения электрическим током извещатель относится к III классу по ГОСТ 12.2.007.0-75. Электрическое питание извещателя осуществляется низковольтным напряжением до 28 В постоянного тока, и при работе с ним отсутствует опасность поражения электрическим током.

5.2. При установке, замене и снятии извещателей необходимо соблюдать правила работ на высоте.

6. УСТРОЙСТВО И ПРИНЦИП РАБОТЫ ИЗВЕЩАТЕЛЯ

6.1. Извещатель представляет собой автоматическое оптикоэлектронное устройство, осуществляющее сигнализацию о появлении дыма в месте его установки путем уменьшения внутреннего сопротивления в прямом направлении протекания тока.

6.2. Конструкция извещателя

6.2.1. Извещатель состоит из корпуса и крышки, соединенных с помощью защелок. На лицевой поверхности извещателя расположен оптический индикатор срабатывания.

6.2.2. Корпус извещателя, представляет собой чашку, выполненную из ударопрочной пластмассы, со щелевыми концентрическими отверстиями для проникновения дыма к оптическому узлу. Проверка срабатывания извещателя осуществляется путем введения в чувствительную область оптического узла через резиновую втулку, расположенную в центре лицевой поверхности извещателя, стержня, имитирующего появление дыма.

6.2.3. Извещатель посредством четырехконтактного разъема соединяется с розеткой, устанавливаемой на стене или потолке. Разъемное соединение извещателя с розеткой обеспечивает удобство установки, монтажа и обслуживания извещателя.

6.2.4. На крышке извещателя расположены четыре контакта, соединенные с печатной платой, расположенной с другой стороны крышки. На печатной плате расположены оптический узел и элементы электрической схемы.

6.3. ПРИНЦИПЫ РАБОТЫ ИЗВЕЩАТЕЛЯ

6.3.1. Принцип работы извещателя основан на сравнении электрического сигнала, пропорционального оптической плотности окружающей среды, с пороговым значением, формируемым схемой извещателя.

6.3.2. Структурная схема извещателя приведена на рис. 6.1. Светодиод оптической системы вырабатывает световые импульсы, причем при отсутствии дыма на фотоприемник попадает незначительное количество световой энергии и усиленный сигнал фотоприемника оказывается значительно ниже порогового значения, и схема вырабатывает сигнал низкого уровня, поддерживающий выходной ключ в закрытом состоянии.

При появлении дыма в оптической камере импульсы инфракрасного излучения, отражаясь от дымовых частиц, попадают на фотоприемник, усиленный сигнал которого сравнивается с пороговым уровнем, и, если превышение над порогом повторяется пять раз подряд, схема регистрирует состояние "Пожар". При этом схема вырабатывает сигнал, поступающий на выходной ключ, который уменьшает выходное сопротивление извещателя до величины не более 450 Ом при токе 20 мА, что является сигналом срабатывания для приемно-контрольного прибора.

Структурная схема извещателя

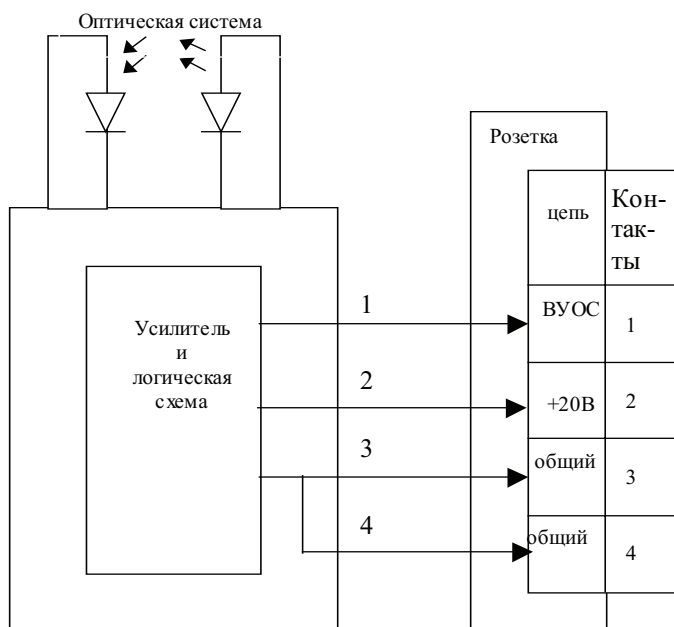


Рис. 6 1

Ток, протекающий через открытый выходной ключ, обеспечивает свечение оптического индикатора извещателя, а также выносного устройства оптической сигнализации (ВУОС), подключаемый к контактам 1 и 4 розетки.

Возврат извещателя в дежурный режим после срабатывания (сброс) осуществляется путем снятия с извещателя питания на время, не менее 3 с. Короткозамкнутые контакты 3 и 4 извещателя обеспечивают возможность формирования в шлейфе приемно-контрольного прибора режима "Обрыв" при изъятии извещателя из розетки.

7. РАЗМЕЩЕНИЕ И МОНТАЖ ИЗВЕЩАТЕЛЯ

7.1. Размещение и монтаж извещателей на объекте контроля должны производиться по заранее разработанному проекту, в котором должны быть учтены требования СНИП 2.04.09-84 и рекомендации настоящего паспорта.

7.2. При получении извещателей необходимо проверить комплектность согласно паспорту и упаковочной ведомости, дату изготовления, наличие знаков сертификации в системах ГОСТ Р и пожарной безопасности, убедиться в сохранности пломб и в отсутствии видимых механических повреждений (трещин, сколов, вмятин).

Если извещатели перед вскрытием упаковки находились в условиях отрицательных температур, произвести их выдержку в течение не менее 4 ч при температуре помещения.

7.3. Не рекомендуется устанавливать извещатели в местах, где возможно выделение газов, паров и аэрозолей, способных вызвать коррозию.

7.4. Извещатели подключаются к пультам пожарной сигнализации при помощи двухпроводного шлейфа с сечением проводов от 0,2 до 1,5 мм².

7.5. Примеры схем подключения извещателей ИП 212-3СУ к шлейфам пожарной сигнализации пульта приведены на рис. 7.1.

7.6. Допускается установка извещателя в панели подвесных потолков (фальшпотолков) в соответствии с прилагаемым эскизом рис 7.2. При этом контролируемая площадь под извещателями и над панелями подвесного потолка соответствует значениям, приведенным в СНиП 2.04.09-84 при условиях:

1. Толщина подвесного потолка (вместе с утеплением) должна обеспечивать возможность проникновения дыма в верхнюю щель дымозахода извещателя.
2. Расстояние от розетки извещателя, закрепленного в фальшпотолке до основного (стационарного) потолка не более 1м.

Крепление извещателя в подвесной потолок для одновременной защиты под- и надпотолочного пространства должно осуществляться только с помощью штатного монтажного устройства завода-изготовителя ЦФСК 425921.000, при этом необходимо обеспечить свободный дымозаход в верхнюю часть корпуса и величину выступа нижнего края корпуса от уровня подвесного потолка не менее 15 мм.

Схема включения извещателей в шлейф пульта

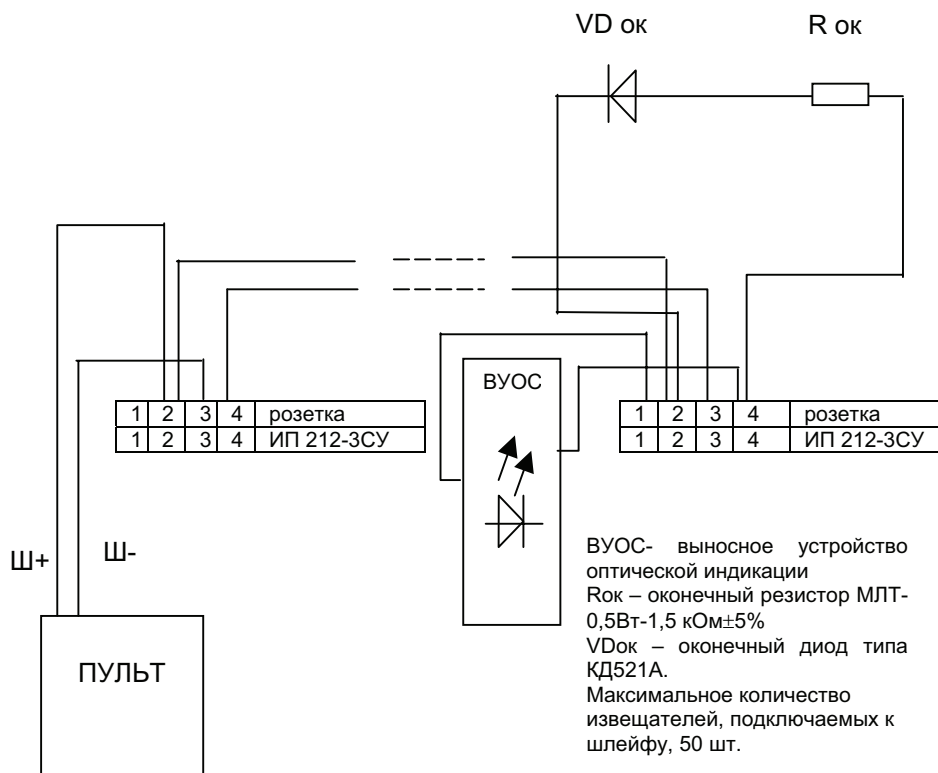
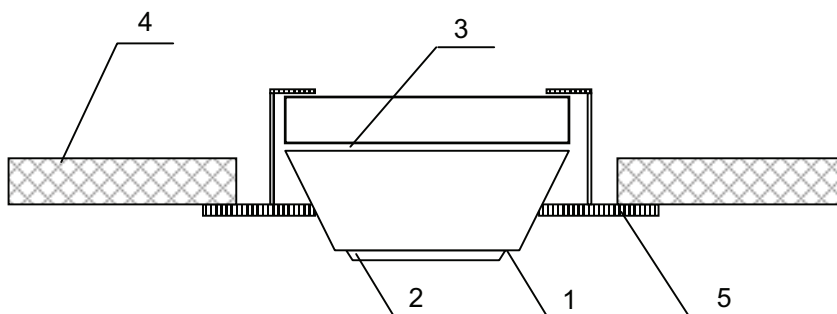


Рис. 7.1



- Где: 1 – извещатель пожарный дымовой;
 2 – нижний дымозаход;
 3 – верхний дымозаход;
 4 – подвесной потолок;
 5 – монтажное устройство.

Рис. 7.2. Способ размещения пожарных извещателей врезанных в подвесной потолок

8. ТЕХНИЧЕСКОЕ ОБСЛУЖИВАНИЕ И ПРОВЕРКА ТЕХНИЧЕСКОГО СОСТОЯНИЯ

8.1. При обслуживании системы пожарной сигнализации регулярно, не реже одного раза в шесть месяцев, продуть извещатели воздухом в течение 1 мин со всех сторон оптической системы, используя для этой цели пылесос либо иной компрессор с давлением 0,5-2 кг/см². После этого проверить работу извещателей в системе пожарной сигнализации для чего:

ввести стержень съемника-пробника из комплекта поставки в центр технологического отверстия, предназначенного для проверки работоспособности извещателя;

проконтролировать срабатывание извещателя по включению его светодиодного индикатора и по приему сигнала “Пожар” приемным устройством.

8.2. Очистка оптической системы извещателя и ремонт со вскрытием пломб может осуществляться специализированными организациями при условии приобретения специального стендового оборудования и методик завода-изготовителя

9. УПАКОВКА

9.1. Упаковка извещателей в количестве до 100 шт. в единице тары выполняется в соответствии с чертежами предприятия-изготовителя и должно соответствовать типу III-I по ГОСТ 2991-85 или типу III по ГОСТ 5959-80 для обеспечения возможности транспортирования в крытом вагоне малотоннажными отправлениями.

9.2. Извещатель подвергается консервации в соответствии с требованиями ГОСТ 9.014-78. Извещатель относится к группе III-I, вариант упаковки извещателя ВУ-5, вариант временной противокоррозионной защиты ВЗ-10.

Срок защиты извещателя без переконсервации не менее трех лет.

9.3. В ящик с извещателями укладываются техническое описание и инструкция по эксплуатации на отгрузочную партию или на каждые 20 извещателей, а также комплекты монтажных частей по количеству извещателей в упаковке.

10. ВОЗМОЖНЫЕ НЕИСПРАВНОСТИ И СПОСОБЫ ИХ УСТРАНЕНИЯ

10.1. Перечень простейших, наиболее часто встречающихся или возможных неисправностей и способы их устранения приведены в таблице 10.1.

Таблица 10.1

Наименование неисправности	Вероятная причина неисправности	Способы устранения неисправности
Извещатель срабатывает при отсутствии дыма	В зоне оптического узла находится пыль	Очистить извещатель от пыли продувкой воздухом
Извещатель не срабатывает при воздействии стержнем пробником	1. Извещатель не сочленяется с розеткой 2. Разорвана цепь между контактами 3 и 4	1. Выправить контакты розетки 2. Выправить контакты розетки

11. ПРАВИЛА ХРАНЕНИЯ И ТРАНСПОРТИРОВАНИЯ

11.1. Извещатель хранить в упаковке в закрытых помещениях при температуре от плюс 40 до минус 50°C, влажности 80% при 15°C в положении, определяемом знаком "Верх". Срок хранения извещателя без переконсервации 3 года.

11.2. Извещатель транспортируется железнодорожным, автомобильным, речным и морским транспортом при температуре от плюс 50 до минус 50°C, влажности 80% при 15°C.

11.3. Расстановка и крепление ящиков с извещателями в транспортных средствах должны обеспечивать их устойчивое положение, исключать возможность смещения и удары их друг о друга, а также о стенки транспортных средств.

12. СВИДЕТЕЛЬСТВО О ПРИЕМКЕ И УПАКОВКЕ

Извещатели пожарные ИП 212-3СУ, заводские номера:

в количестве _____ шт.

соответствуют техническим условиям ТУ 4371-001-27456886-97 и признаны годными для эксплуатации.

Дата выпуска _____

Представитель ОТК _____

Подпись или оттиск личного клейма

Представитель цеха _____

Подпись или оттиск личного клейма

Дата упаковывания _____

Упаковывание произвел _____

Изделие после упаковывания принял _____

подпись

МП

13. ГАРАНТИИ ИЗГОТОВИТЕЛЯ

13.1. Гарантийный срок эксплуатации извещателя устанавливается 18 месяцев со дня ввода его в эксплуатацию, но не более 24 месяцев со дня изготовления.

13.2. Безвозмездный ремонт или замена извещателя в течение гарантийного срока эксплуатации производится предприятием-изготовителем при условии соблюдения потребителем правил эксплуатации, транспортирования и хранения.

13.3. В случае устранения неисправностей в извещателе по рекламации гарантийный срок продлевается на время, в течение которого извещатель не использовали из-за обнаруженных неисправностей.

14. РЕКЛАМАЦИИ

В случае преждевременного выхода из строя извещателя из строя его следует вместе с паспортом вернуть предприятию-изготовителю по адресу: 194223, Санкт-Петербург, а/я 45/45 с указанием следующих сведений:

Время хранения _____

Дата начала эксплуатации _____

Дата выхода из строя _____

Основные данные режима эксплуатации _____

Наработка в указанных режимах _____

Причины снятия изделия с эксплуатации или хранения

Сведения заполнены _____

дата _____

подпись _____

В случае отсутствия заполненного паспорта рекламации не принимаются.